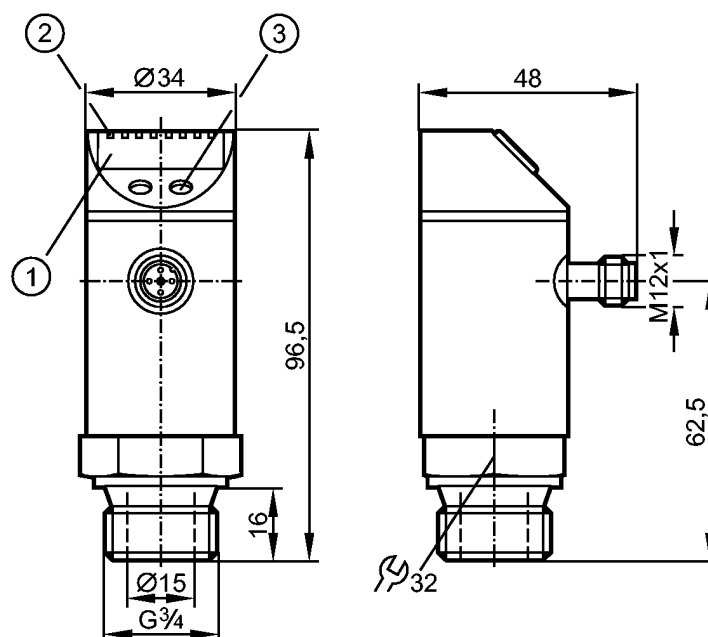





PY2954

PN-010-RDR34-MFRKG/US/ IV

Drucksensoren



- 1: 4-stellige alphanumerische Anzeige
 2: LEDs (Anzeigeeinheit / Schaltzustand)
 3: Programmier Taste



Made in Germany

Produktmerkmale

Combi-Drucksensor

Steckverbindung

0-Punkt und Spanne einstellbar

Funktion programmierbar

Prozessanschluss: G $\frac{3}{4}$ A

2 Ausgänge

OUT1 = Schaltausgang

OUT2 = Schaltausgang oder Analogausgang

4-stellige alphanumerische Anzeige

Messbereich: -1...10,00 bar / -0,100...1,000 MPa / -14,5...145,0 psi

Einsatzbereich

Einsatzbereich

Druckart: Relativdruck
Flüssige und gasförmige Medien

Druckfestigkeit

75 bar

7,5 MPa

1088 psi

Berstdruck min.

150 bar

15 MPa

2175 psi

Mediumtemperatur

[°C]

-25...80

Elektrische Daten

Elektrische Ausführung

DC PNP/NPN

Betriebsspannung

[V]

18...32 DC ¹⁾

Stromaufnahme

[mA]

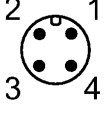
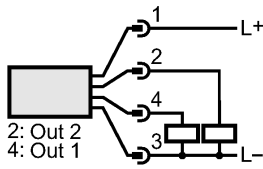
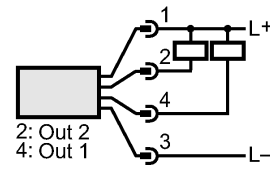
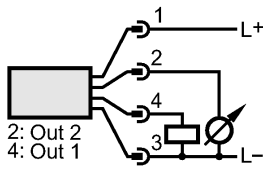
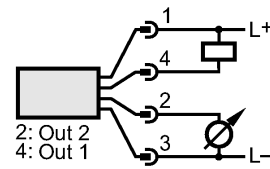
< 35

Isolationswiderstand

[MΩ]

> 100 (500 V DC)

Schutzklasse	III		
Verpolungsschutz	ja		
Ausgänge			
Ausgang	2 Ausgänge OUT1 = Schaltausgang OUT2 = Schaltausgang oder Analogausgang		
Ausgangsfunktion	2 x Schließer / Öffner programmierbar oder 1 x Schließer / Öffner programmierbar + 1 x analog (4...20 mA / 0...10 V; skalierbar 1:4)		
Strombelastbarkeit [mA]	2 x 250		
Spannungsabfall [V]	< 2		
Kurzschlussschutz	getaktet		
Überlastfest	ja		
Schaltfrequenz [Hz]	≤ 500		
Analogausgang	4...20 mA / 0...10 V		
Max. Bürde [Ω]	4...20 mA: max. (U _b - 10 V) x 50 / 0...10 V: min. 2000		
Mess- / Einstellbereich			
Messbereich	-1...10,00 bar	-0,100...1,000 MPa	-14,5...145,0 psi
Einstellbereich			
Schaltpunkt, SP	-0,088...10,00 bar	-0,088...1,000 MPa	-12,8...145,0 psi
Rückschaltpunkt, rP	-0,94...9,94 bar	-0,094...0,994 MPa	-13,6...144,2 psi
Analogstartpunkt, ASP	-1,00...7,26 bar	-0,100...0,726 MPa	-14,6...105,2 psi
Analogendpunkt, AEP	1,76...10,00 bar	0,176...1,000 MPa	25,4...145,0 psi
in Schritten von	0,02 bar	0,002 MPa	0,29 psi
Werkseinstellung	SP1 = 2,50 bar; rP1 = 2,30 bar SP2 = 7,50 bar; rP2 = 7,30 bar ASP = -1,00 bar; AEP = 10,00 bar		
Genauigkeit / Abweichungen			
Genauigkeit / Abweichungen (in % der Spanne) Turn down 1:1			
Schaltpunktgenauigkeit	< ± 0,5		
Kennlinienabweichung *)	< ± 0,2 (BFSL) / < ± 0,4 (LS)		
Hysterese	< ± 0,25		
Wiederholgenauigkeit **)	< ± 0,1		
Langzeitstabilität ***)	< ± 0,1		
Temperaturkoeffizienten (TK) im Temperaturbereich -25...80°C (in % der Spanne pro 10 K)			
Größter TK des Nullpunkts	< ± 0,1		
Größter TK der Spanne	< ± 0,2		
Reaktionszeiten			
Bereitschaftsverzögerungszeit [s]	0,3		
Min. Ansprechzeit Schaltausgang [ms]	1,5		
Dämpfung Schaltausgang (dAP) [s]	0; 0,01...4,00		
Dämpfung Analogausgang (dAA) [s]	0; 0,01...4,00		
Anstiegszeit Analogausgang [ms]	3		
Watchdog integriert	ja		
Software / Programmierung			
Programmiermöglichkeiten	Hysterese / Fenster; Schließer / Öffner; Schaltlogik; Strom-/ Spannungsausgang; Dämpfung; Anzeigewertanpassung; Display drehbar / abschaltbar; Anzeigeeinheit		

Umgebungsbedingungen		
Umgebungstemperatur	[°C]	-25...80
Lagertemperatur	[°C]	-40...100
Schutzart		IP 67
Zulassungen / Prüfungen		
EG-Druckgeräterichtlinie 97/23/EG	Artikel 3 Absatz 3 - Gute Ingenieurpraxis	
EMV	DIN EN 61000-6-2	
	DIN EN 61000-6-3	
Schockfestigkeit	DIN EN 60068-2-27:	50 g (11 ms)
Vibrationsfestigkeit	DIN EN 60068-2-6:	20 g (10...2000 Hz)
MTTF	[Jahre]	167
Mechanische Daten		
Prozessanschluss	G ^{3/4} A	
Werkstoffe in Kontakt mit dem Medium	V4A (1.4404); Keramik; FKM	
Gehäusewerkstoffe	V2A (1.4301); V4A (1.4404); PC; PBT; PEI; FKM; PTFE	
Schaltzyklen min.	100 Millionen	
Anzeigen / Bedienelemente		
Anzeige	Anzeigeeinheit	3 x LED grün
	Schaltzustand	2 x LED gelb
	Funktionsanzeige	4-stellige alphanumerische Anzeige
	Messwerte	4-stellige alphanumerische Anzeige
Elektrischer Anschluss		
Anschluss	M12-Steckverbindung; Kontakte vergoldet	
Anschlussbelegung		
<p>Programmierung der Schaltausgänge (OUT1 / OUT2): Hno = Hysterese / Schließer Hnc = Hysterese / Öffner Fno = Fenster / Schließer Fnc = Fenster / Öffner Antivalente Ausgänge: OUT1 = Hno, OUT2 = Hnc (gleiche Einstellungen für SP / rP)</p>		
<p>Programmierung des Analogausgangs (OUT2): I = Stromausgang (4...20 mA) U = Spannungsausgang (0...10 V)</p>		
		
		
Bemerkungen		
Bemerkungen	1) nach EN50178, SELV, PELV *) BFSL = Best Fit Straight Line (Kleinstwerteeinstellung) / LS = Grenzpunkteinstellung **) bei Temperaturschwankungen < 10 K ***) in % der Spanne pro Jahr	
Verpackungseinheit	[Stück]	1